

アクセサリ

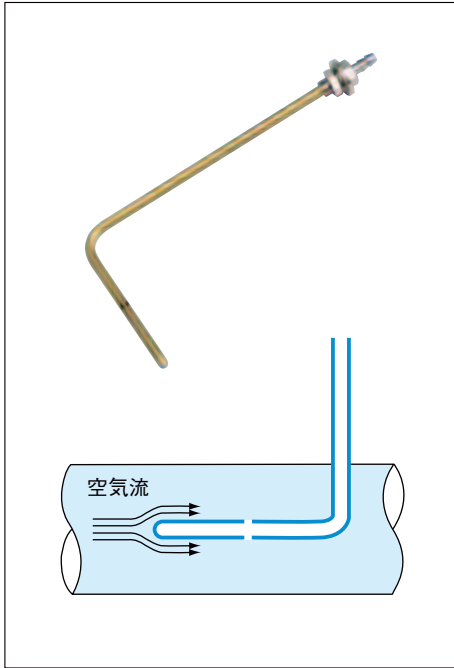
ピトー管

RoHS指令対応

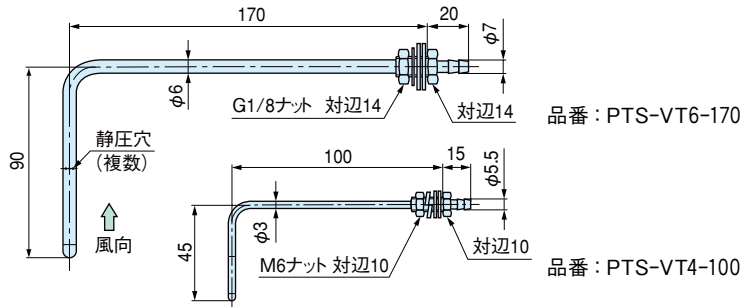
PTS・PTT共通パネルカット

口金形式	穴径
-VT6、-MT6	φ10.5
-VT4	φ6.5

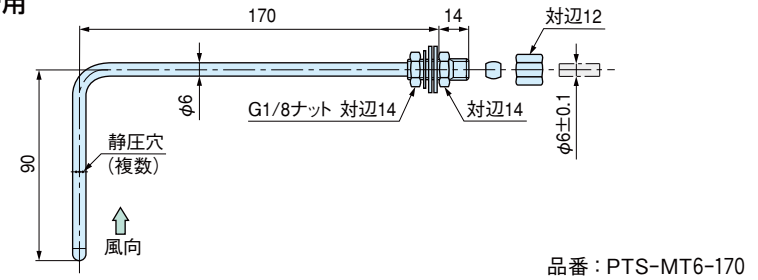
静圧管 風量、風速(動圧)の計測における1m/s以上の風速がある場合の静圧測定用。管内圧測定用。



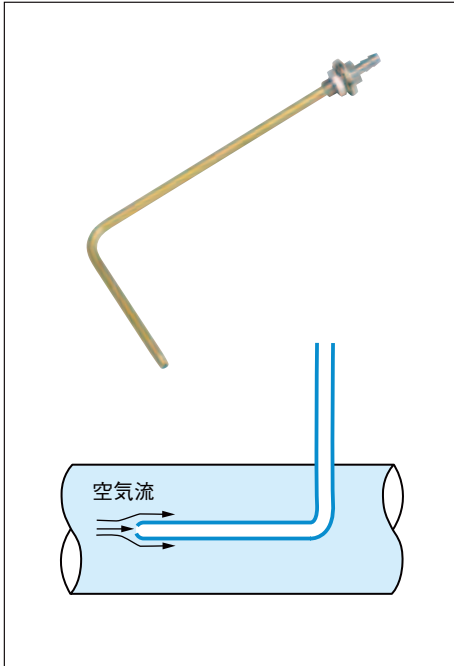
ビニル管用



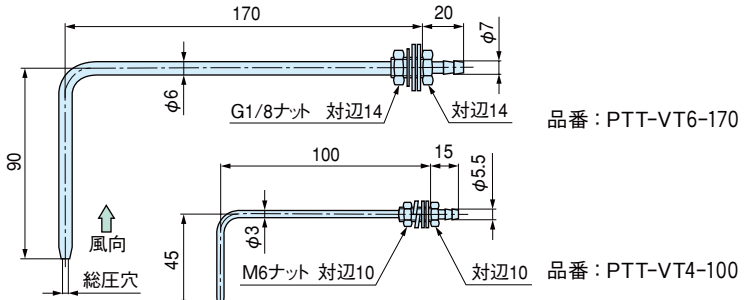
金属管用



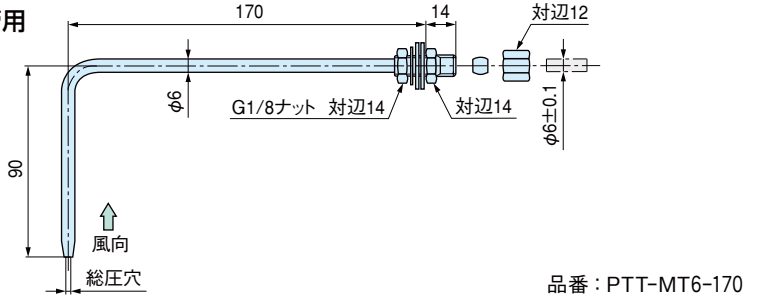
総圧管 風量、風速(動圧)の計測における静圧管と組み合わせて風速(風量)の測定用。



ビニル管用



金属管用



ピトー管取付フランジセット

パネルカット

フランジセット内容

名称	材質	数量
フランジ	SPCC t1.6	1
フランジパッキン	NBR t1	1
ピトー管パッキン	NBR t1	1

品番	適用ピトー管
PTF-6	PTK-VT6
	PTK-MT6
	PTS-VT6
	PTS-MT6
	PTT-VT6
PTF-4	PTT-MT6
	PTK-VT4
	PTS-VT4
PTT-VT4	

※品質改善等により、予告なしに仕様の一部を変更することがあります。

- WO81
- WO70
- FR51A
- MS30
- MS61A
- MS65
- EB3C
- EMD8
- EMD7
- EMT6
- EMT1
- EMTGP1
- EMT1H
- EMP5
- EMA3
- EMRT1
- HWS15
- マノシス
組み合わせ
- アクセサリ
- 応用
注意事項
保守